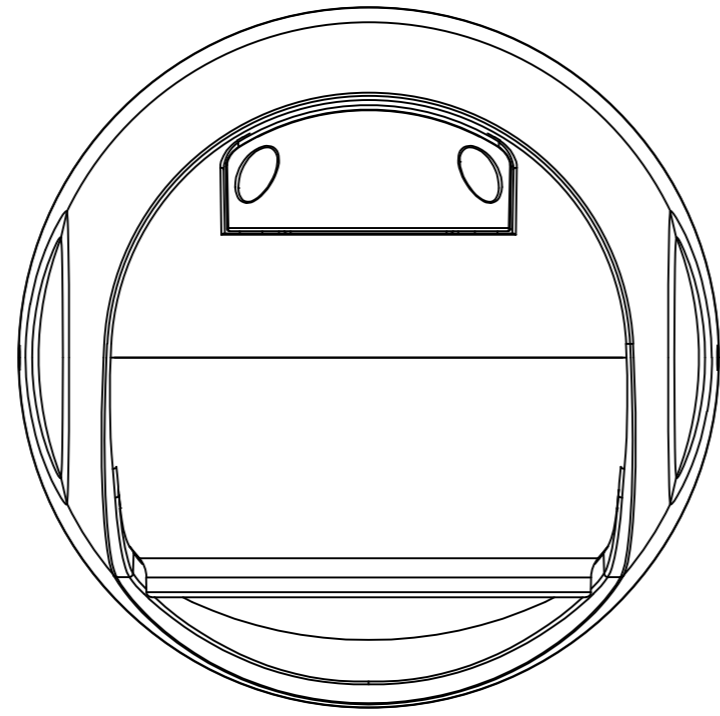
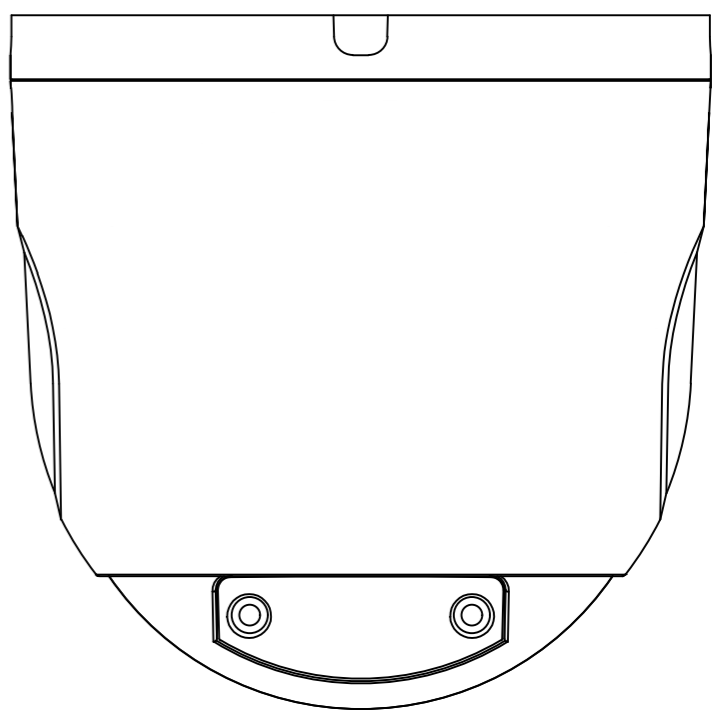
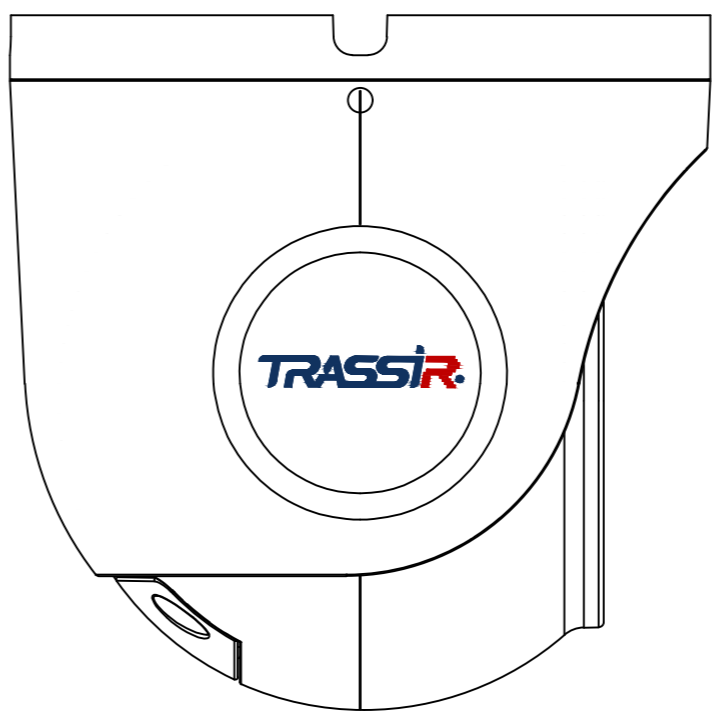
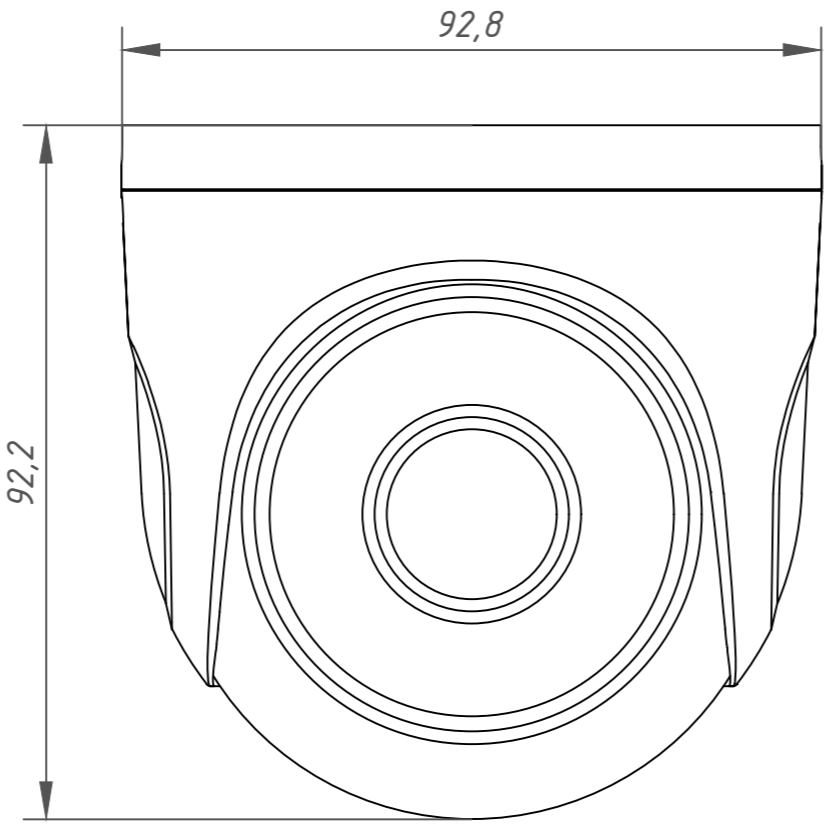
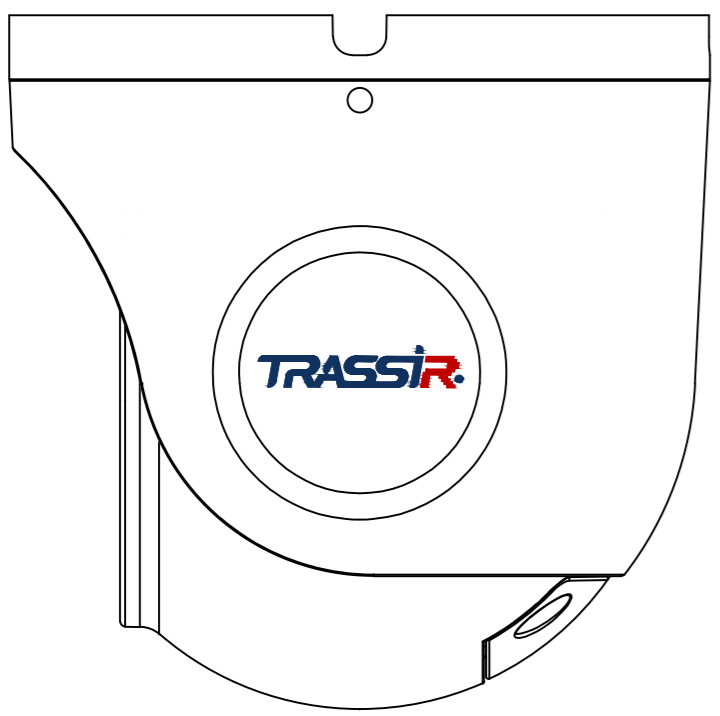
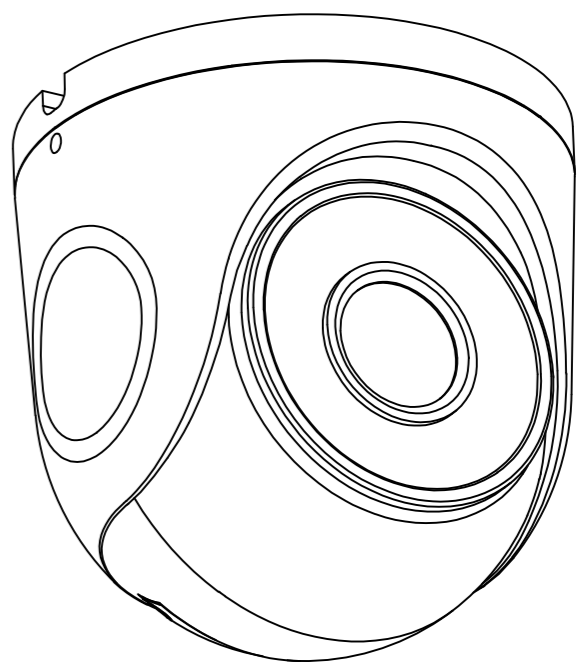
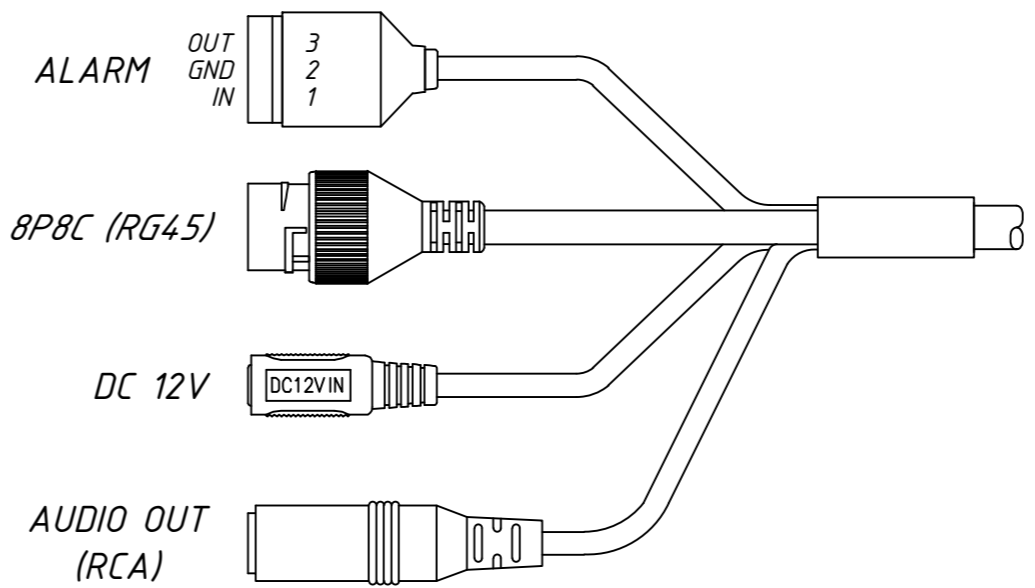
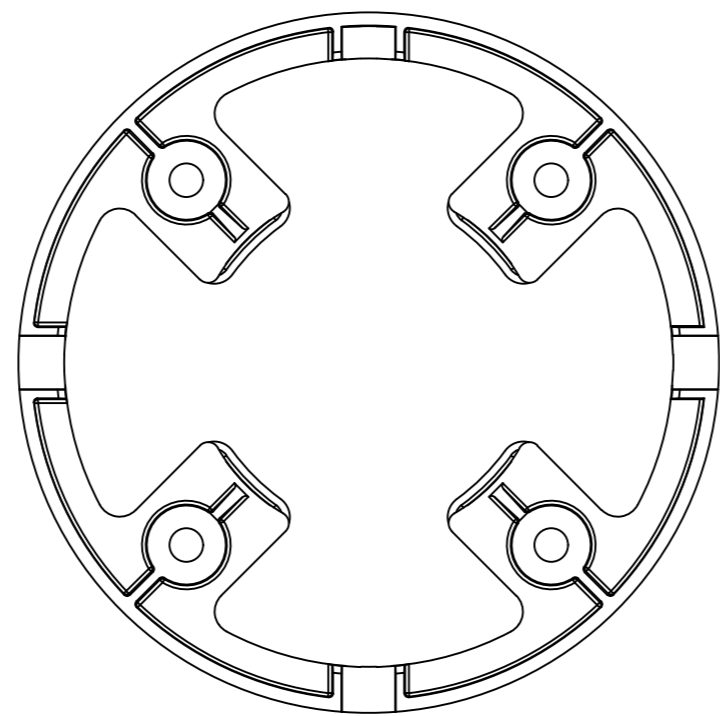


Справ. №
Перв. примеч.

Инд. № подл.
Подп. и дата
Взам. инв. №
Инд. № дубл.
Подп. дата



Изм.	Лист	№ докум.	Подп.	Дата	TR-D8221WDIR3 (3.6 мм) 063-2-564478	Лит.	Масса	Масштаб
Разраб.	Войцеховская	Рыбкин	11.19	11.19			0.38	1:1
Пров.	Рыбкин	Рыбкин	11.19	11.19		Лист	Листов	1
Н. контр.	Рыбкин	Рыбкин	11.19	11.19				
Копировал								Формат А2